

MALOWANIE:

PAINTING

POWŁOKA ANTYKOROZYJNA (ANTICORROSIIVE PAINT)

KOLOR (COLOUR) RAL 7021

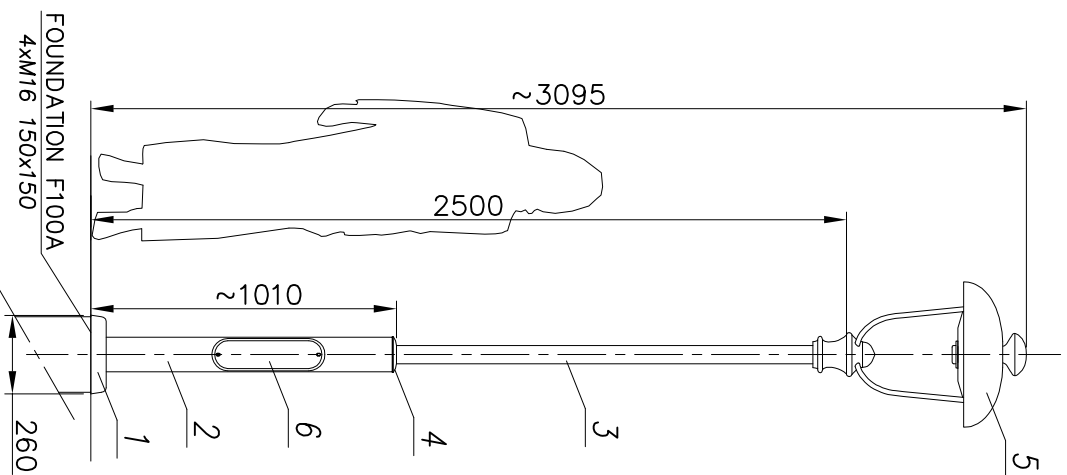
FUNDAMENT:

FOUNDATION F100A

FUNDAMENT NIE WCHODZI W SKŁAD ZESTAWU
FOUNDATION IS NOT INCLUDED INTO THE SET.

| nazwa/name | wartość value |
|--|------------------|
| strefa obciążenia wiatrem wind zone | I |
| wsp. dynamiczny dynamic rate | 1,2 |
| kategoria terenu terrain category | III |
| klasa obciążenia load class | B |
| częściowy wsp. dla obc. wiatrem partial rate for wind load | 1,4 |
| częściowy wsp. dla obc. stożego partial rate for fixed load | 1,2 |
| obciążeniowa prędkość wiatru wind speed | 22 [m/s] |

ACCORDING TO: PN-EN 40-3-1, PN-EN 40-3-3



| Nr | Nazwa elementu/Element | Materiał/material | ilość quantity | uwagi notes |
|----|--|--|-------------------|----------------|
| 7 | Przewód/Cable YDY 3x1,5mm ² | - | - | |
| 6 | Tabliczka przyłączeniowa / Fuse box | - | - | |
| 5 | Oprawa/Luminary 380 JUPITER | polycarb./al. | 1 | |
| 4 | Ozdoby/ Decorations | stal/steel (S215) | 1 | |
| 3 | Rura stalowo/Steel pipe ø60 | stal/steel (S235) | 1 | |
| 2 | Rura stalowo/Steel pipe ø114 | stal/steel (S235) | 1 | |
| 1 | Maskownica/ Masking frame | odlew aluminiowy (AK9) aluminium cast (AK9) | 1 | |

| Opracował Drawn by | Nazwisko/Name M.S. | Data/Date 27.05.2022 | Producent FIRMA PRODUKCYJNO-HANDLOWA ART-METAL Sp. z o.o. ul. Jabłoniowa 124, 83-331 Kapino Kartuskie tel. (+48) 58 681 80 78 www.art-metal.pl |
|---|-----------------------|-------------------------|---|
| produkt/product h = 3095 ECHO/380 | | | ECHO/1x380 STANDARD |

| Skala/scale 1:25 | arkusz/sheet A4 | tolerancja/tolerance: +/- 20mm |
|---------------------|--------------------|--------------------------------|
| ECHO/380 | | |