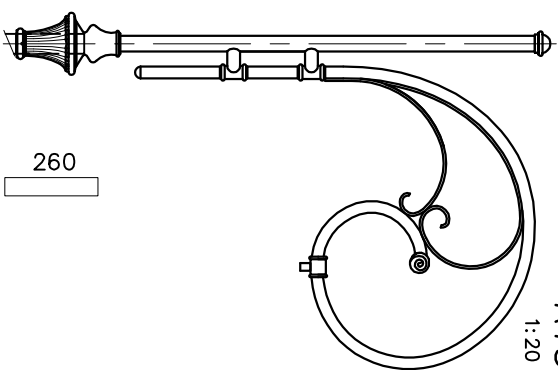
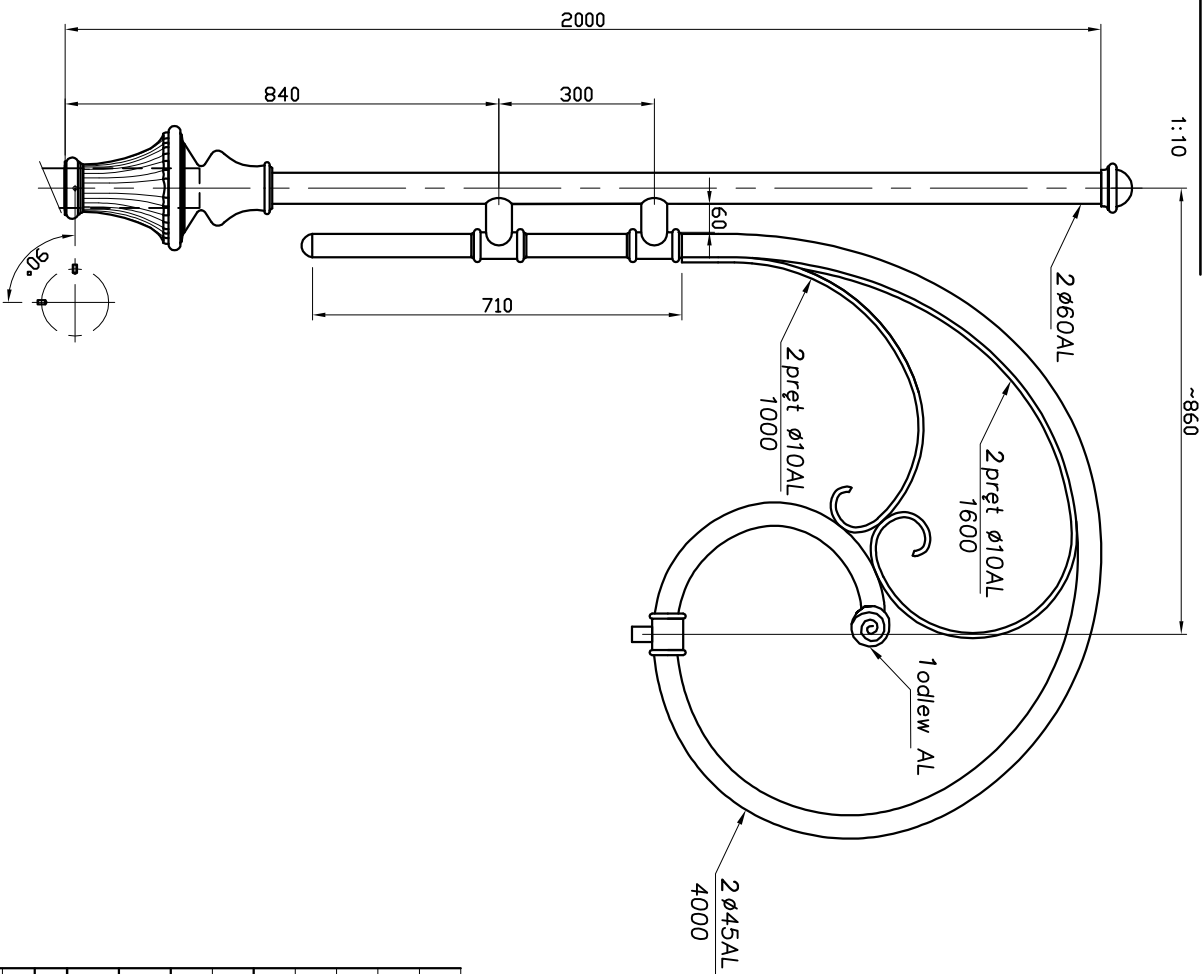


WIDOK OGÓLNY



R181
1:20

POLE NAWIĘZU [m ²]	R181
OBJĘTOŚĆ [m ³]	-
MASA [kg]	12,2

nr	nazwa/name	rys./norma	materiał	ilość quantity	jedn. unit	jedn. całkow. total weight [kg]	uwagi notes
6	Odelew aluminiowy – zwieńczenie Aluminium cast – finish	-	ALUMINIUM	1	szt	~0,5	0,5
5	Maskownica redukcji Masking frame for reduction	-	ALUMINIUM	1	szt	3,9	3,9
4	Rura aluminiowa ø45x3 Aluminium pipe ø45x3	EN-573-3	AK11	4,0	mb	1,07	4,28
3	Rura aluminiowa ø60x3 Aluminium pipe ø60x3	EN-573-3	AK11	2,0	mb	1,45	2,90
2	Pręt aluminiowy ø10 Aluminium bar ø10		ALUMINIUM	2,6	mb	0,21	0,55
1	Odelew aluminiowy (R40) Aluminium cast	-	ALUMINIUM	1	szt	-	-

WYSIEGNIK

MASA: 12,2 kg

nr	nazwa/name	rys./norma	materiał	ilość quantity	jedn. unit	jedn. całkow. total weight [kg]	uwagi notes
Tolerancja wymiarów: +/- 20mm							

projektował: Art Metal	data	podpis	
rysował: L.B.	07.11.2011		
nazwa rysunku			

- UWAGI:**
1. Wszystkie spoiny wykonać Δ3.
 2. Mocowanie wykonać wg KATALOGU ZAMOCOWAŃ RAMION.
 3. Gięcie tak jak wysięgnik R40

Ostatnia modyfikacja 07.11.2011

R181 – WYMIARY GŁÓWNE

R-181

ark./li.ark
1/1