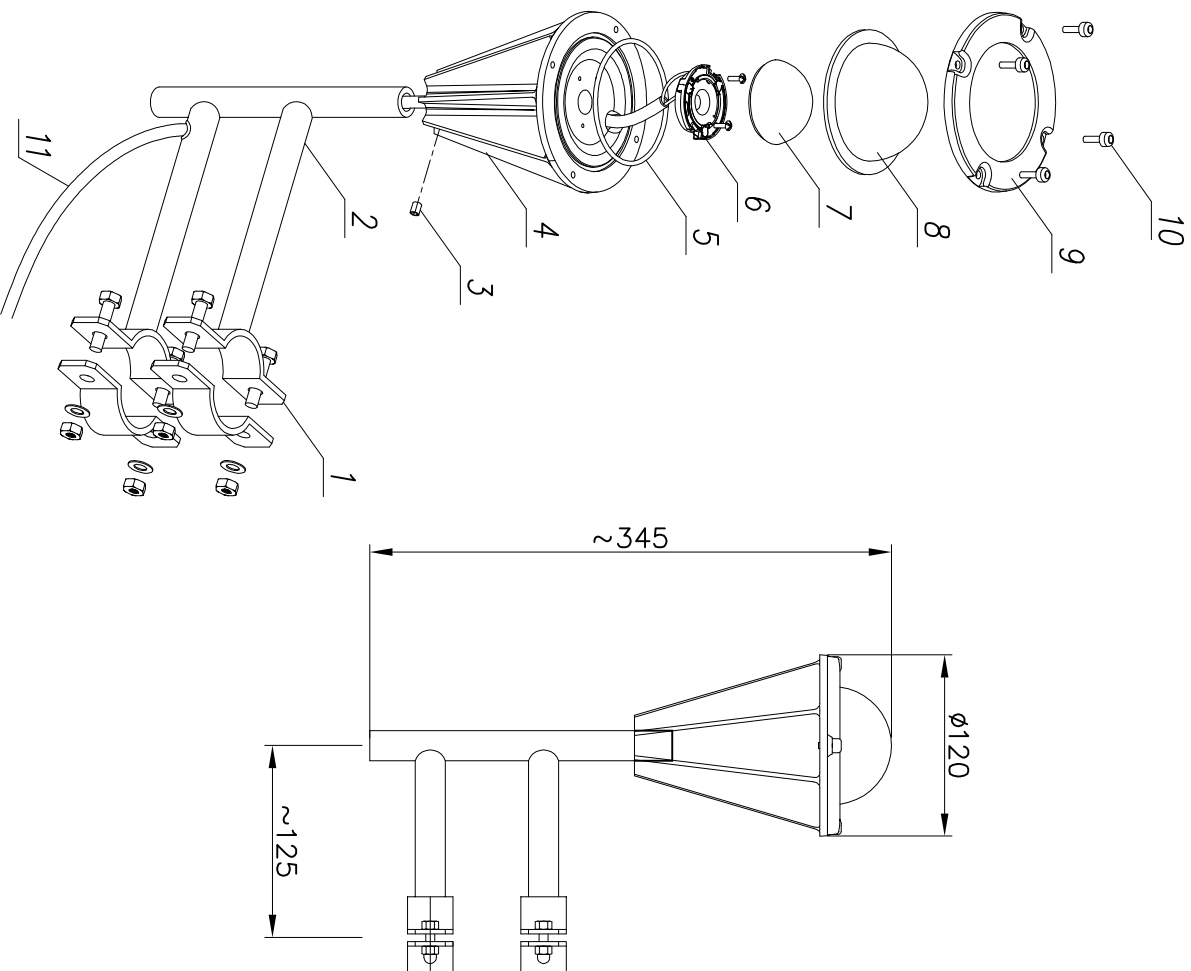
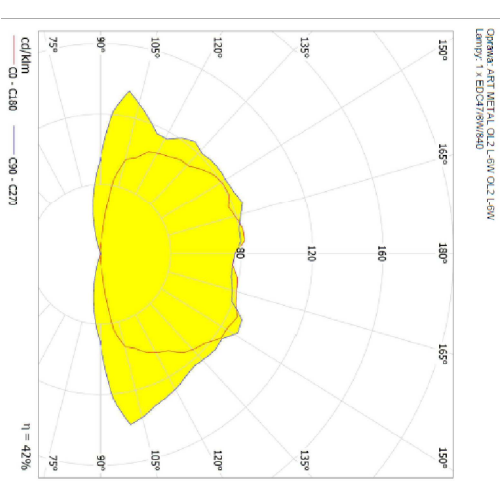


Un: ~230V, Fr: 50Hz, Pn: 6W

Zastosowany moduł EDC47/6W/840 (230V,50Hz)
Strumień świetlny modułu 624 lm, CRI=80, 4000K



11	Przewód/Cable	YKY-żo3x1,5REIKV HD	-	-	
10	Śruba imbusowa/Screw	M5	stal nierdzewna/stainless steel	4	
9	Pierścień klosza/Fastening ring		odlew aluminiowy (AK9) aluminium cast (AK9)	1	
8	Klosz/Shode		poliwęglan/polycarbonate	1	
7	Soczewka/Lens	ZOYRA	silikon optyczny/silicone	1	
6	Moduł LED/Module LED	(~230V)	-	1	
5	Uszczelka/Gasket		-	1	
4	Korpus oprawy/Luminary body		odlew aluminiowy (AK9) aluminium cast (AK9)	1	
3	Śruba dociskowa/Clamping screw		stal nierdzewna/stainless steel	2	
2	Rura aluminiowa/Aluminium pipe	Ø20	aluminium	1	
1	Obiekmny /Fastening		aluminium	2	
Nr	Nazwa elementu/Element		Materiał/material	ilość quantity	uwagi notes
Opracował		Nazwisko/Name	Data/Date	Producent	
Drawn by		L.B.	18.11.2020	<p>FIRMA PRODUKCYJNO-HANDLOWA ART-METAL Sp. z o.o. ul. Jabłoniowa 124, 83-531 Kapino Kartuskie tel: (+48) 58 681 80 78 www.art-metal.pl</p>	

OL2-1

skala/scale

1:5

arkusz/sheet

A4

tolerancja/tolerance: +/- 20mm