



art metal

G05 MINI MARS

F.P.H. Art Metal Sp.j.

Ul. Jabłoniowa 124, 83-331 Łapino Kartuskie, Poland
Tel. 0048 58 681 80 78, Fax: 0048 58 681 80 64
www.art-metal.pl e-mail: biuro@art-metal.pl

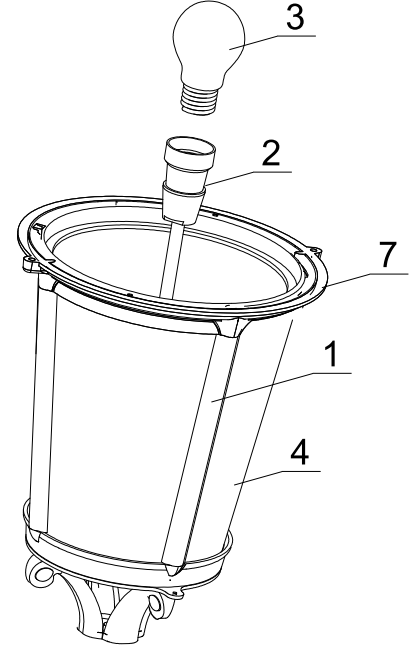
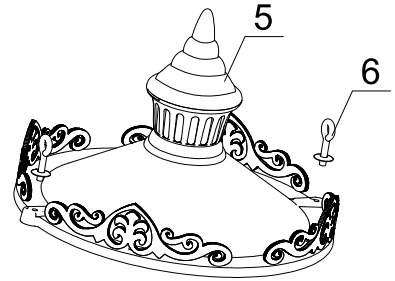
Budowa:

Oprawa składa się z aluminiowego kosza(1) z zamocowaną wewnątrz oprawką(2).
W oprawce umieszczane jest źródło światła (3) We wnętrzu kosza (1),
umieszczony jest klosz (4) z tworzywa sztucznego. Kosz zamykany jest ozdobną pokrywą (5),
za pomocą dwóch śrub(6) Szczelność zapewniają uszczelki (7).

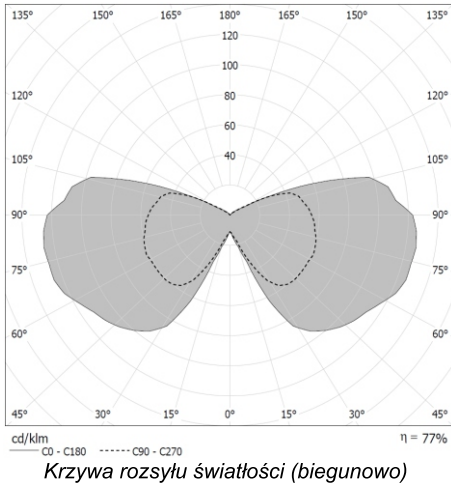
Sposób montażu:

- *) - Do kosza(1) włożyć klosz(4)
- *) - Do podstawy kosza(1) zamocować oprawkę(2) połączyć przewody elektryczne.
 - Zamocować źródło światła(3) w oprawce(2)
 - Zamknąć pokrywę(5) i dokręcić śruby(6) ręką.
 - Do latarni oprawa mocowana jest w zależności od sposobu posadowienia. Gwint M20 (podwieszana), na średnicę słupa lub wytyk $\varnothing 45\text{-}\varnothing 90$.

W przypadku dostawy skompletowanych lampionów etapy montażu oznaczone *) są pomijane (są zrealizowane już w trakcie prefabrykacji)



DANE TECHNICZNE:

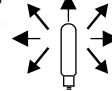
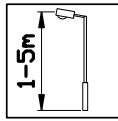


Zasilanie: ~230/50Hz

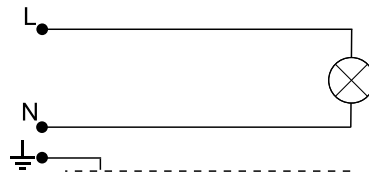
kl. Ochronności: I

IP54 - część elektryczna

IP54 - część optyczna



SCHEMAT ELEKTRYCZNY:



1. Żarowe / energooszczędne źródło światła

Symbol oprawy	Typ źródła	Oprawka	Waga [kg]	Pn [W]	Wymiary oprawy
G05 Z-E/Z	Żarówka / świetlówka kompaktowa	E27	2,5	Maks. 60	 Pole nawiewu $A = 0,1\text{m}^2$ L/D 485/250

UWAGA !! W poszczególnych seriach produkcyjnych waga oprawy może ulec niewielkim zmianom.

