



art metal

37 JUPITER K LED

F.P.H. Art Metal Sp.j.

Ul. Jabłoniowa 124, 83-331 Łapino Kartuskie, Poland
Tel. 0048 58 681 80 78, Fax: 0048 58 681 80 64
www.art-metal.pl e-mail: biuro@art-metal.pl

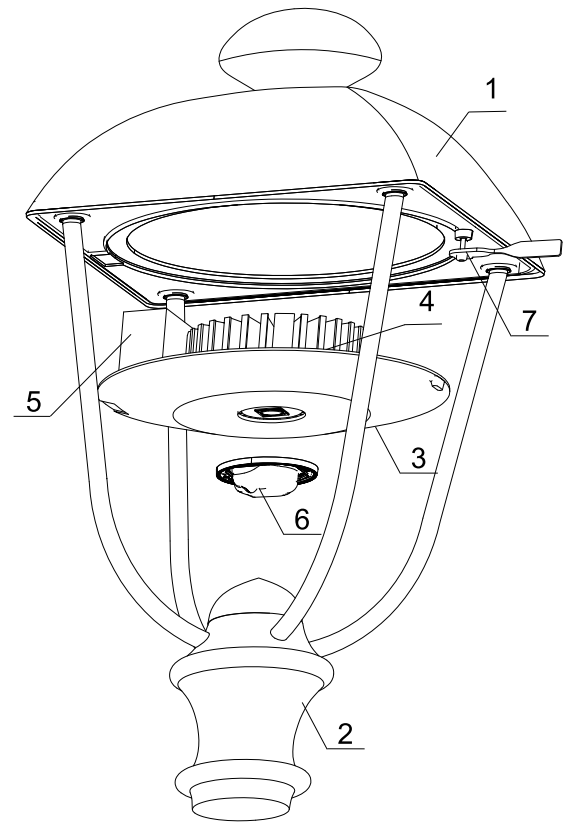
Budowa:

Oprawa składa się z aluminiowego korpusu(1), umieszczonego centralnie nad mocowaniem(2) do słupa. Wewnątrz korpusu, za pomocą dysku(3), umieszczony jest radiator(4) z modułem LED i zasilaczem(5). Od zewnątrz moduł szczelnie zamyka silikonowa soczewka(6). Dysk(3) do korpusu(1) przytwierdzony jest na zawiasie, zamykany śrubą z kłamrą(7).

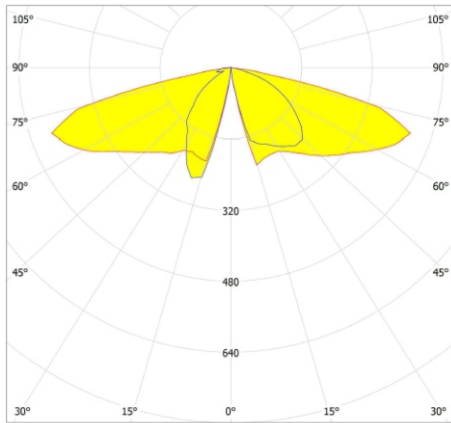
Sposób montażu:

- Do dysku mocującego(3) zamocować radiator(4) z modułem LED i soczewką(6).
- Wykonać podłączenia elektryczne zgodnie z oznaczeniami.
- Zamocować dysk(3) do korpusu (1), zabezpieczyć kłamrą(7).
- Do słupa oprawa mocowana jest na tulei o średnicy $\varnothing 60\text{mm}$ lub $\varnothing 76\text{mm}$.
- Pozycję oprawy zablokować dokręcając dociski w mocowaniu(2)

W przypadku dostawy skompletowanych lampionów etapy montażu oznaczone *) są pomijane (są zrealizowane już w trakcie prefabrykacji)



DANE TECHNICZNE:



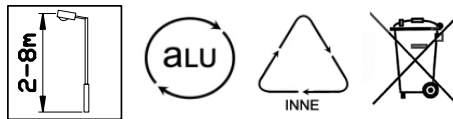
Krzywa rozsyłu światłości (biegunowo)

Zasilanie: ~230/50Hz

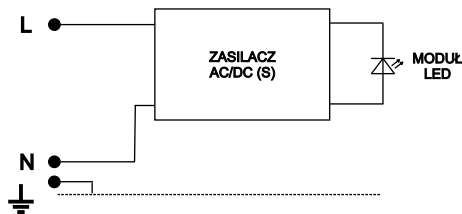
kl. Ochronności: I

IP66 - część elektryczna

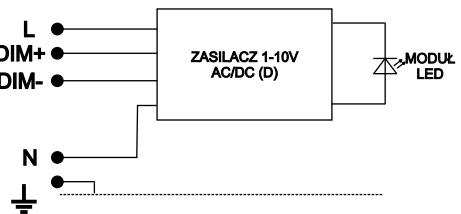
IP66 - część optyczna



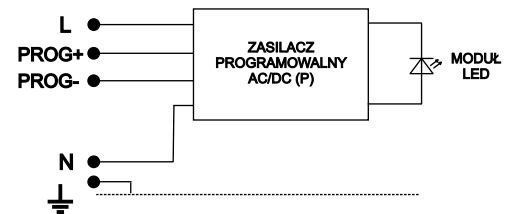
SCHEMATY ELEKTRYCZNE:



1. Źródło światła LED -zasilacz podstawowy



2. Źródło światła LED- zasilacz ściemniający



3. Źródło światła LED-zasilacz programowalny

Symbol oprawy	Typ źródła	Strumień świetlny [lm]		Waga [kg]	Pn [W]	Wymiary oprawy	
		3000K (830)	4000K (840)			L	B
37L-22W	CXB2540	2990	3170	9,5	22		
37L-33W	CMA2550	4286	4609	9,5	33		
37L-38W	CMA2550	4842	5207	9,5	38		
37L-50W	CMA2550	6131	6593	9,5	50		
37L-58W	CMA2550	6896	7415	9,5	58		

UWAGA !! W poszczególnych seriach produkcyjnych waga oprawy może ulec niewielkim zmianom.

