

MALOWANIE:  
PAINTING

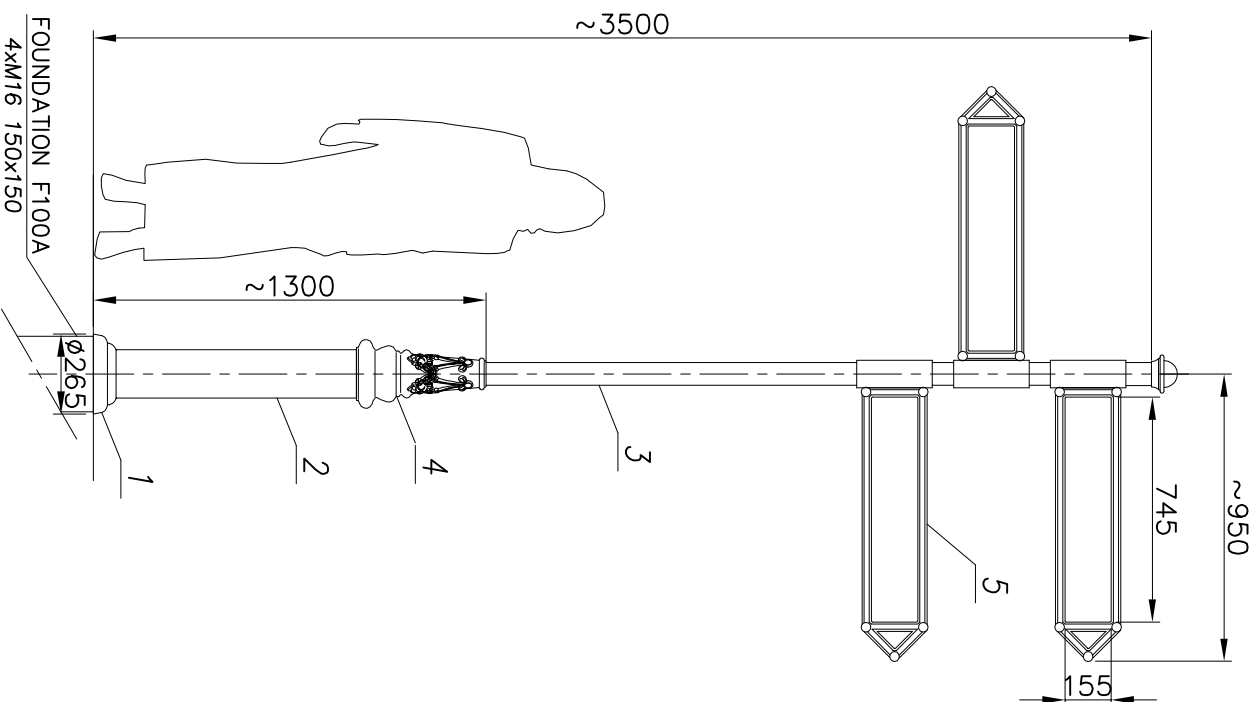
POWŁOKA ANTYKOROZYJNA (ANTICORROSIIVE PAINT)  
KOLOR (COLOUR) RAL 7021

FUNDAMENT:

FOUNDATION F100A  
FUNDAMENT NIE WCHODZI W SKŁAD ZESTAWU  
FOUNDATION IS NOT INCLUDED INTO THE SET.

nazwa/name	wartość value
strefa obciążenia wiatrem wind zone	I
wsp. dynamiczny dynamic rate	1,2
kategoria terenu terrain category	II
klasa obciążenia load class	A
częściowy wsp. dla obc. wiatrem partial rate for wind load	1,4
całkowity wsp. dla obc. stałego partial rate for fixed load	1,2
obliczeniowa prędkość wiatru wind speed	22 [m/s]

ACCORDING TO: PN-EN 40-3-1, PN-EN 40-3-3



5	Wskazniki/Arrows WSK1	-	-	odlew alum. alum. cast	3	-	-	
4	Ozdoba/ Decorations ST1	-	-	odlew alum. alum. cast	1	-	-	
3	Rura stal./Steel pipe $\phi$ 76	-	-	stal steel	1	-	-	
2	Rura stal./Steel pipe $\phi$ 159	-	-	stal steel	1	-	-	
1	Maskownica/ Masking frame	-	-	żaluzja iron cast	1	-	-	
nr	nazwa	rysunek	material	ilość		jedn. waga	całk. waga	uwagi
zmiana 0			dimensional tolerance: +/- 20mm					
	nazwisko	data	podpis	nazwa zakładu				
	projektował: G.D.			FIRMA PRODUKCYJNO-HANDLOWA				
	opracował: L.B.	29.02.2012		"ART-METAL" Sp. J.				
	zatwierdził:			Lapino 34 83-331 Przygotni				
				tel:(+48 58) 681 80 78				
				http://www.art-metal.pl				
nazwa		hc=3500		ST1/3xWSK1				
		M1						
		M1						
skala	orkusz	numer rysunku	STANDARD					
1:25	210x297		M1		nr.orkusza			
					1/1			