

MALOWANIE:

PAINTING

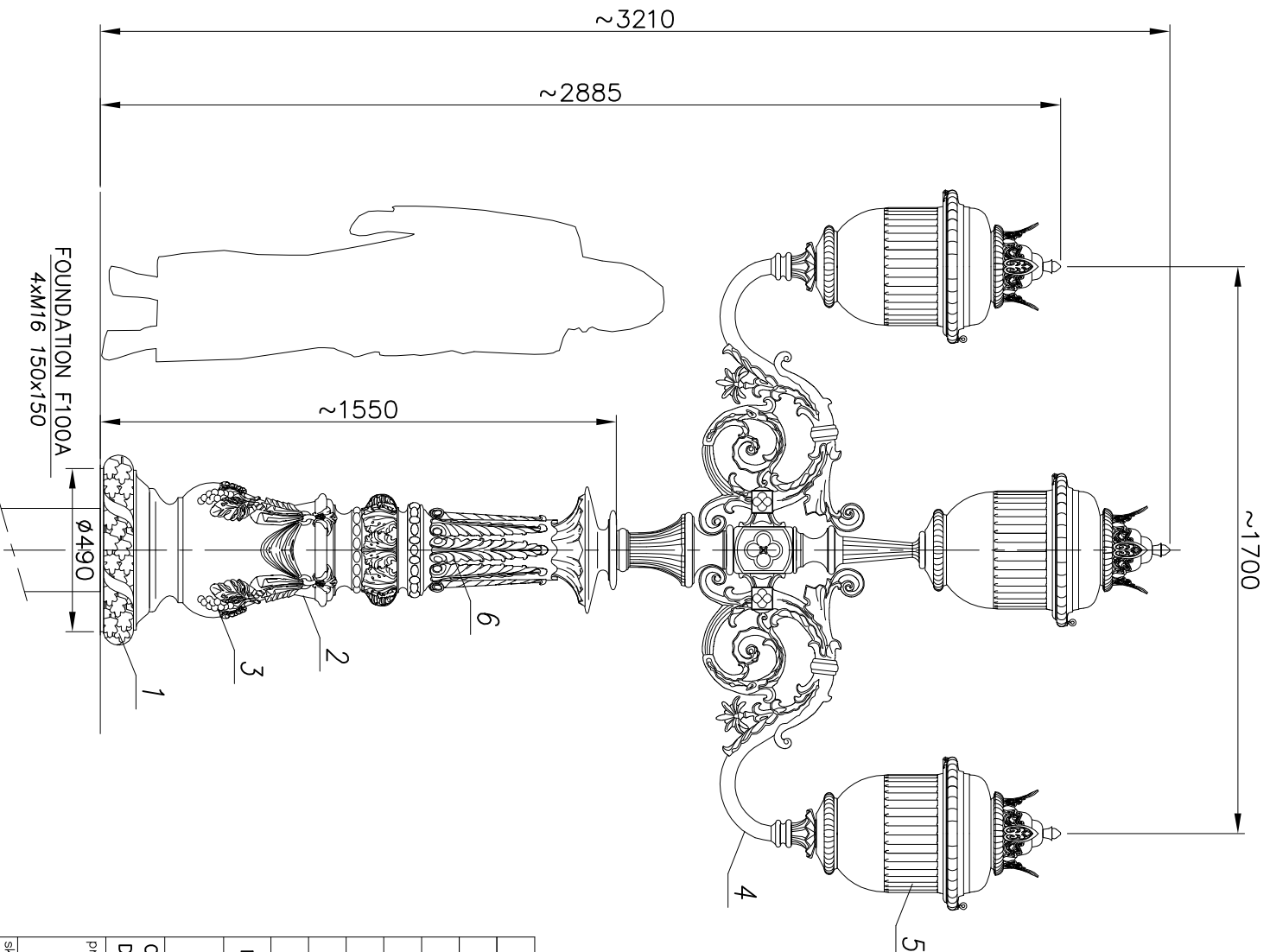
POWŁOKA ANTYKOROZYJNA (ANTICORROSIIVE PAINT)
KOLOR (COLOUR) RAL 7021

FUNDAMENT:

FOUNDATION F100A
FUNDAMENT NIE WCHODZI W SKŁAD ZESTAWU
FOUNDATION IS NOT INCLUDED INTO THE SET.

nazwa/name	wartość value
strefa obciążenia wiatrem wind zone	I
wsp. dynamiczny dynamic rate	1,2
kategoria terenu terrain category	II
klasa obciążenia load class	A
czasowy wsp. dla obc. wiatrem partial rate for wind load	1,4
czasowy wsp. dla obc. ściegęgo partial rate for fixed load	1,2
obliczeniowa prędkość wiatru wind speed	22 [m/s]

ACCORDING TO: PN-EN 40-3-1, PN-EN 40-3-3



7	Przewód/Cable YDY 3x1,5mm ²	-	-					
6	Tabliczka przyłączeniowa / Fuse box	-	1					
5	Oprawa/Luminary 18 JOWISZ	poliwęglan/aluminium polikarbonat/aluminium	3					
4	Ramię/Arm R179	odlew aluminiowy (AK9) aluminium cast (AK9)	2					
3	Rura stalowa/Steel pipe ø114	stal/steel (S235)	1					
2	Ozdoby/ Decorations	odlew aluminiowy (AK9) aluminium cast (AK9)	1					
1	Baza słupa/ Pole base KS	odlew aluminiowy (AK9) aluminium cast (AK9)	1					
Nr	Nazwa elementu/Element	Materiał/material	Ilość quantity	uwagi notes				
<p>Opracował Drawn by</p> <table border="1"> <tr> <td>Nazwisko/Name</td> <td>Data/Date</td> </tr> <tr> <td>L.B.</td> <td>11.12.2018</td> </tr> </table> <p>Producent FIRMA PRODUKCYJNO-HANDLOWA ART-METAL Sp. J. ul. Jabłoniowa 124, 83-331 Kapino Kartuskie tel. (+48) 58 681 80 78 www.art-metal.pl</p>					Nazwisko/Name	Data/Date	L.B.	11.12.2018
Nazwisko/Name	Data/Date							
L.B.	11.12.2018							
<p>produkt/product</p> <p>h= ~3210 KS2/18</p> <p>KS/2xR179/3x18</p> <p>STANDARD</p>								
Skala/scale	orkusz/sheet	tolerancja/tolerance: +/- 20mm						
1:20	A4							