

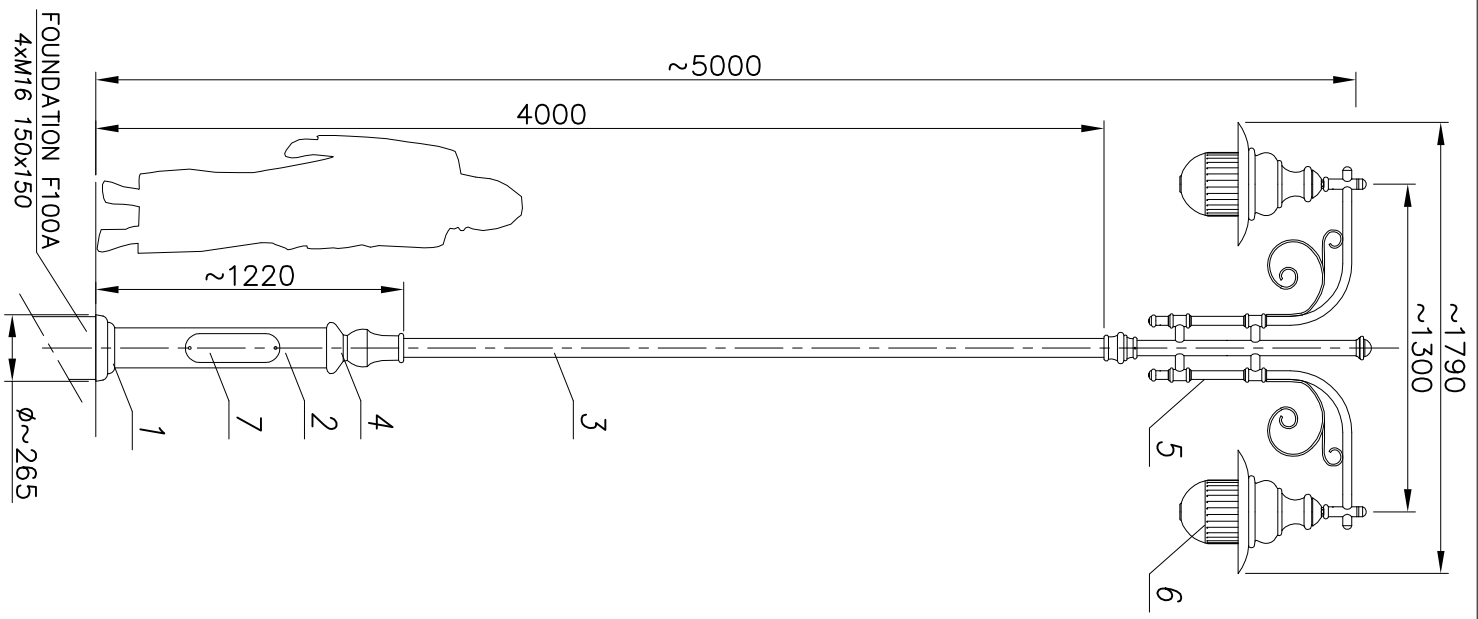
MALOWANIE:

PAINTING

POWŁOKA ANTYKOROZYJNA (ANTICORROSIIVE PAINT)
KOLOR (COLOUR) RAL 7021

FUNDAMENT:

FOUNDATION F100A
FUNDAMENT NIE WCHODZI W SKŁAD ZESTAWU
FOUNDATION IS NOT INCLUDED INTO THE SET.



nazwa/name	wartość value
strefa obciążenia wiatrem wind zone	I
wsp. dynamiczny dynamic rate	1,2
kategoria terenu terrain category	II
klasa obciążenia load class	A
częściowy wsp. dla obc. wiatrem partial rate for wind load	1,4
częściowy wsp. dla obc. śniegowa partial rate for fixed load	1,2
obciążeniowa prędkość wiatru wind speed	22 [m/s]

ACCORDING TO: PN-EN 40-3-1, PR-EN 40-3-3

8	Przewód/Cable YDY 3x1,5mm ²	-	-																
7	Tabliczka przyłączeniowa / Fuse box	-	1																
6	Oprawa/Luminary 04 ARIES	poliwęglan/aluminium polycarbonate/aluminium	2																
5	Ramię/Arm R11	aluminium	2																
4	Ozdoby/ Decorations	odlew aluminiowy (AK9) aluminium cast (AK9)	1																
3	Rura stalowo/Steel pipe ø76	stal/steel (S235)	1																
2	Rura stalowo/Steel pipe ø159	stal/steel (S235)	1																
1	Maskownica/Masking frame	żeliwo/iron cast (Gull200)	1																
Nr	Nazwa elementu/Element	Materiał/material	ilość quantity	uwagi notes															
<table border="0"> <tr> <td colspan="2">Producent</td> <td colspan="3">FIRMA PRODUKCYJNO-HANDLOWA</td> </tr> <tr> <td colspan="2">ART-METAL Sp. J.</td> <td colspan="3">ul. Jabłoniowa 124, 83-331 Kapino Kartuskie</td> </tr> <tr> <td colspan="2">tel. (+48) 58 681 80 78</td> <td colspan="3">www.art-metal.pl</td> </tr> </table>					Producent		FIRMA PRODUKCYJNO-HANDLOWA			ART-METAL Sp. J.		ul. Jabłoniowa 124, 83-331 Kapino Kartuskie			tel. (+48) 58 681 80 78		www.art-metal.pl		
Producent		FIRMA PRODUKCYJNO-HANDLOWA																	
ART-METAL Sp. J.		ul. Jabłoniowa 124, 83-331 Kapino Kartuskie																	
tel. (+48) 58 681 80 78		www.art-metal.pl																	
Opracował		hc=5000																	
Nazwisko/Name		ST3/78																	
M.M.		ST3/2xR11/2x04																	
Data/Date		03.01.2019																	
produkt/product		STANDARD																	
skala/scale		tolerancja/tolerance: +/- 20mm																	
1:30		A4																	