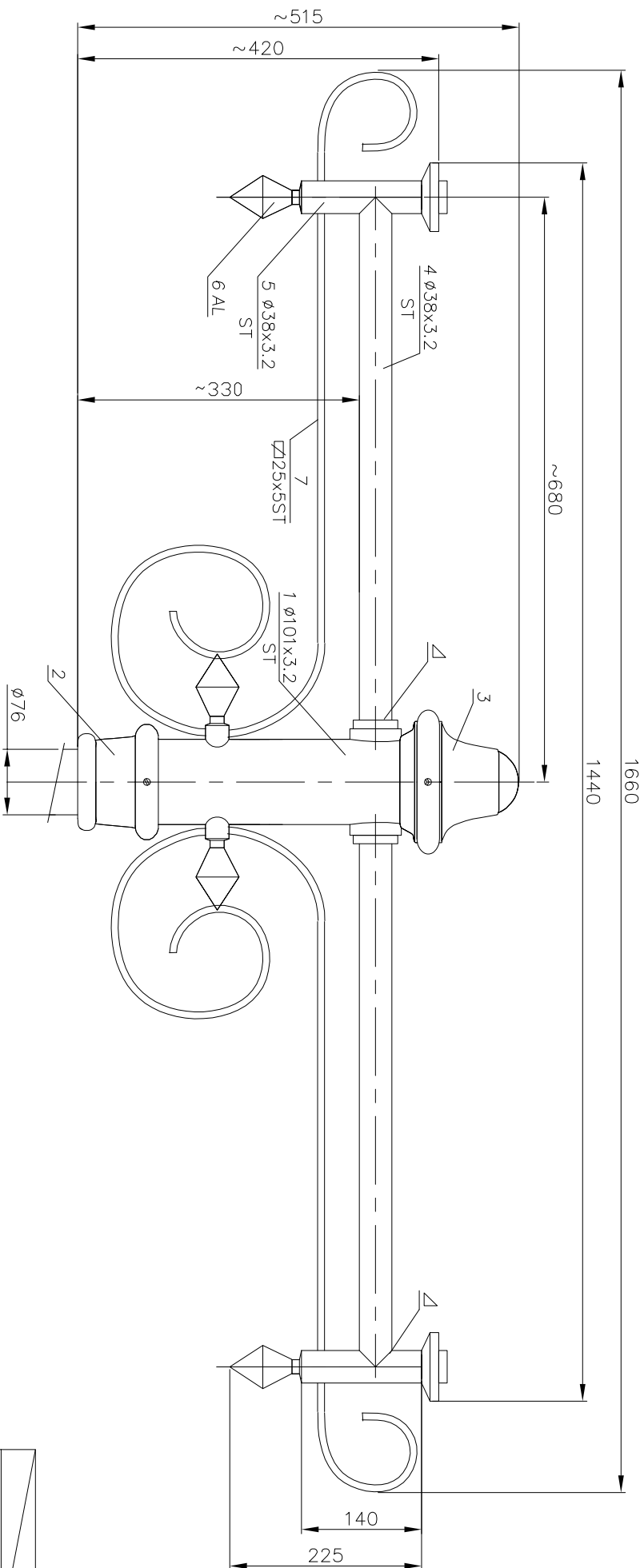
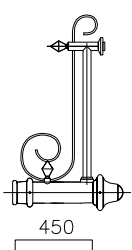


WIDOK Z BOKU

1:5

R53
1:25



POLE NAWIEWU [m ²]	0,10
OBJĘTOŚĆ [m ³]	0,08
MASA [kg]	10,06

UWAGI:

1. Wszystkie spoiny po wykonaniu szlifować do uzyskania gładkości.
2. Wszystkie spoiny wykonać \sphericalangle 3.
3. Mocowanie wykonane wg KATALOGU ZAMOCOWAŃ RAMION.

Ostatnia modyfikacja 02.01.2007

projektował:	Art Metal	nazwisko	data	sign
rysował:	inż. S.Szpodzik	23.05.2005		
zaprojektował				
nazwa rysunku				



FIRMA PRODUKCYJNO-HANDLOWA
"ART-METAL" Sp. z o.o.
ul. m. 10
Kopno Korciuskie 34 83-331 Przyjawn

R53 – WYMIARY GŁÓWNE

Skala	1:5	1:25	Wymiary	297x420	numer rysunku	R-53	ark./il.ark	1/1
-------	-----	------	---------	---------	---------------	------	-------------	-----