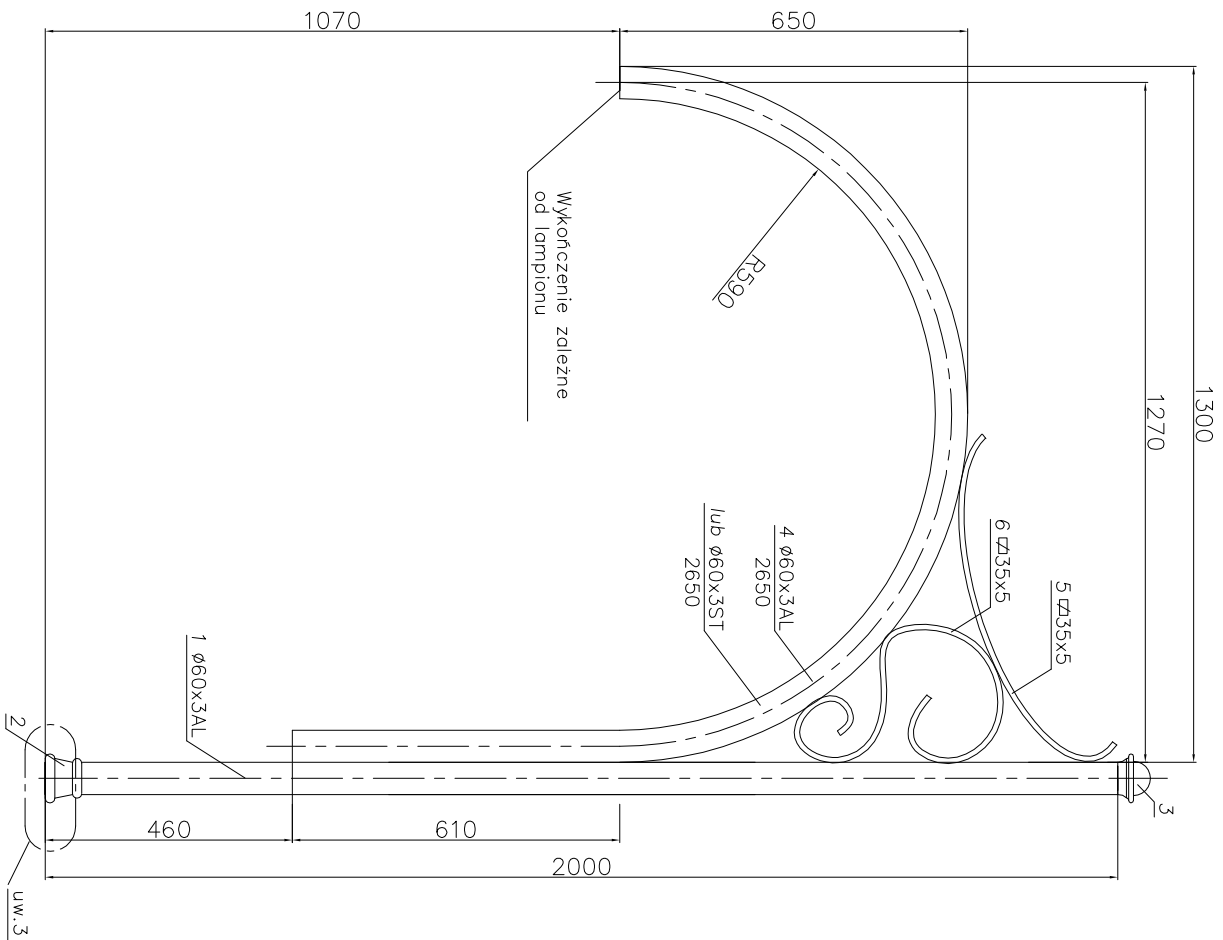


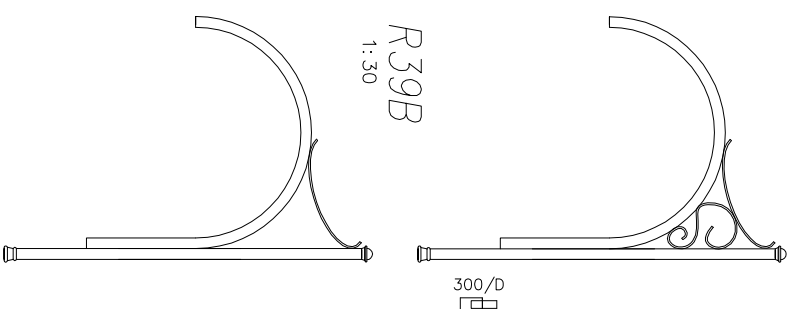
WIDOK Z BOKU

1:10



R39
1:30

R39B
1:30



UWAGI:

1. Wszystkie spoiny wykonać Δ 3
2. Wszystkie spoiny po wykonaniu szlifować do uzyskania gładkości.
3. Mocowanie wykonać wg. KATALOGU ZAMOCOWAŃ RAMION

	R39	R39B
POLE NAWIĘWU [m ²]	0,29	0,28
OBJĘTOŚĆ [m ³]	0,20	0,20
MASA [kg]	11,84	9,61



FIRMA PRODUKCYJNO-HANDLOWA
"ART-METAL" Sp. z o.o.
ul. m. 10/11, k. 34, 83-331 Przyjawn

nazwa rysunku	nazwisko	data	sign
projektował:	Art Metal	21.01.2005	
rysował:	S.S.		
zaprojektował:			

R39 – WYMIARY GŁÓWNE

Skala	Wymiary	numer rysunku	ark./li.ark
1:10 1:30	297x420	R-39	1/1