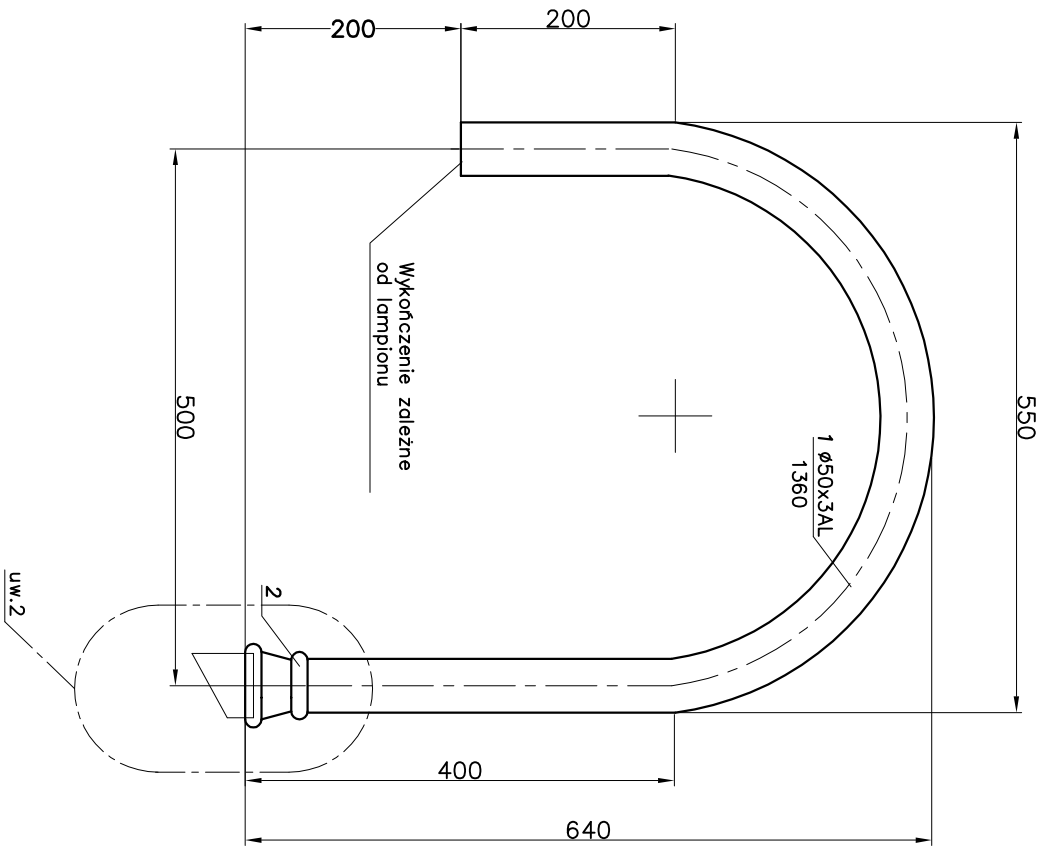
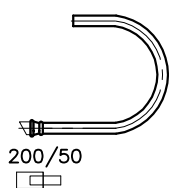


WIDOK Z BOKU

1:5



R33
1:25



R33	POLE NAWIEWU [m ²]	0,05
0,04	OBUJTOŚĆ [m ³]	0,04
1,79	MASA [kg]	1,79

nr	nazwa/nazwa	rys./norma	material	ilość quantity	jedn. mior.	jedn. waga	całk. waga	uwagi notes
2	Maskownica redukcji Masking frame for reduction	-	ALUMINIUM	1	szt	~0,5	0,5	
1	Rura aluminiowa $\phi 50 \times 3$ Aluminium pipe $\phi 50 \times 3$	EN-573-3	AK11	1,36	mb	0,95	1,29	

WYSIĘGNIK

MASA: 1,79 kg

Tolerancja wymiarów: +/- 20mm

projektował:	Art Metal	data	sign
rysował:	Inż. S.Szpadzik	29.09.2004	
zatwierdził:			



FRMA PRODUKCYJNO-HANDLOWA
"ART-METAL" Sp. J.
ul. m. 34 83-331 Przypisz

UWAGI:

1. Wszystkie spoiny wykonać $\Delta 3$.
2. Mocowanie wykonane wg. KATALOGU ZAMOCOWAŃ RAMION

R33 - WYMIARY GŁÓWNE

Skala	Wymiary	numer rysunku	ark./li.ark.
1:5 1:25	297x420		1/1

R-33