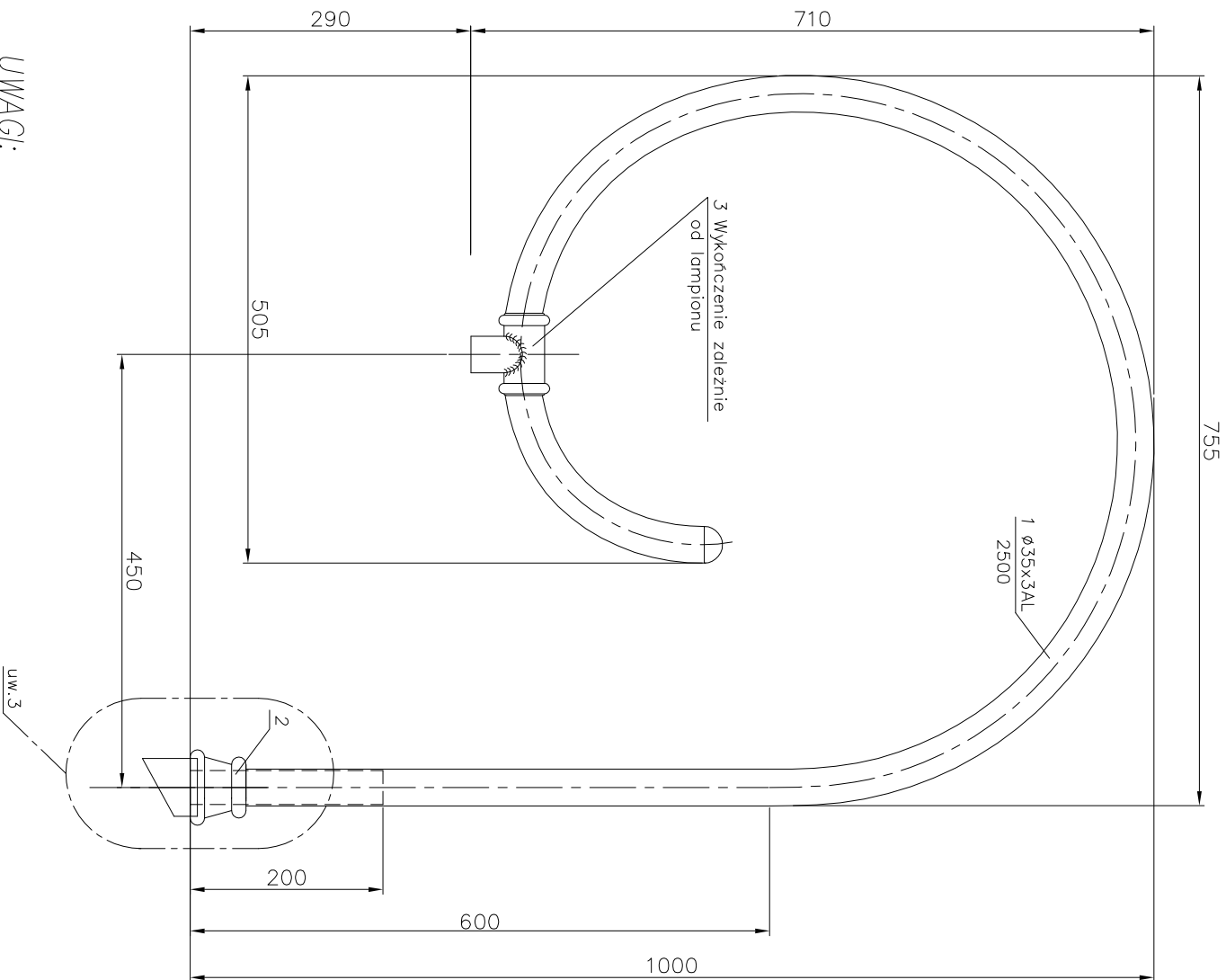
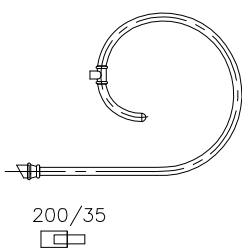


WIDOK Z BOKU

1:5



R12
1:25



		R12
POLE NAWIEWU [m ²]		0,11
OBJĘTOŚĆ [m ³]		0,11
MASA [kg]		2,65

3	Mocowanie oprawy Luminarie mounting	-	ALUMINIUM	1	szt	~0,2	0,2	
2	Maskownica redukcji Masking frame for reduction	-	ALUMINIUM	1	szt	~0,4	0,4	
1	Rura aluminiowa $\varnothing 35 \times 3$ Aluminium pipe $\varnothing 35 \times 3$	EN-573-3	AK11	2,50	mb	0,82	2,05	

WYSIĘGNIK

MASA: 2,65 kg

nr	nazwa/nazwa	rys./norma	materiał	ilość quantity	jed. milor.	jedn. waga	całk. [kg]	uwagi notes
Tolerancja wymiarów: +/- 20mm								
	nazwisko	data	sign					
	projektował: Art Metal							
	rysował: inż. S.Szpadzik	29.09.2004						
	zaprojektował							
nazwa rysunku								

FIRMA PRODUKCYJNO-HANDLOWA
 "ART-METAL" Sp. z o.o.
 ul. m. 11 k.p. 34 83-331 Przypięta

UWAGI:

1. Wszystkie spoiny wykonać $\Delta 3$.
2. Wszystkie spoiny po wykonaniu szlifować do uzyskania gładkości.
3. Mocowanie wykonać wg KATALOGU ZAMOCOWAŃ RAMION

Ostatnia modyfikacja 04.01.2007

R12 - WYMIARY GŁÓWNE

Skala	Wymiary	numer rysunku	ark./li.ark
1:5 1:25	297x420	R-12	1/1