



art metal

A2D JULIA LED

F.P.H. Art Metal Sp.j.

Ul. Jabłoniowa 124, 83-331 Łapino Kartuskie, Poland
Tel. 0048 58 681 80 78, Fax: 0048 58 681 80 64
www.art-metal.pl e-mail: biuro@art-metal.pl

Budowa:

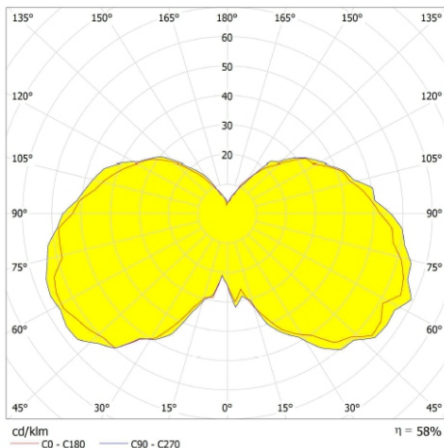
Oprawa składa się z aluminiowego korpusu (1), do którego mocowany jest klosz (2) wraz z aluminiową czapą (3). Do czapy (3), za pomocą śrub, przytwierdzony jest radiator (4) z modułem (5) LED i soczewką (6). Moduł zasilany jest zasilaczem (7), który mocowany jest w korpusie (1). Szczelność oprawy zapewnia uszczelka (8). Oprawa przeznaczona do montażu na wysięgniku lub bezpośrednio na słupie.

Sposób montażu:

- *)- Do korpusu (1) zamocować zasilacz (7)
- *)- Do czapy (3) zamocować źródło światła LED poprzez przykręcenie radiatora (4).
- *)- Wykonać podłączenia elektryczne zgodnie z oznaczeniami.
- Zamknąć oprawę poprzez nałożenie klosza (2), nadmiar przewodu układając w korpusie (1).
- Zablokować kołnierz klosza w korpusie, dokręcając docisk
- Do latarni oprawa mocowana jest w zależności od sposobu posadowienia .Gwint M20 (do wysięgnika), na szczyt słupa / wytyk $\varnothing 45-\varnothing 90$.

W przypadku dostawy skompletowanych lampionów etapy montażu oznaczone *) są pomijane (są zrealizowane już w trakcie prefabrykacji)

DANE TECHNICZNE:



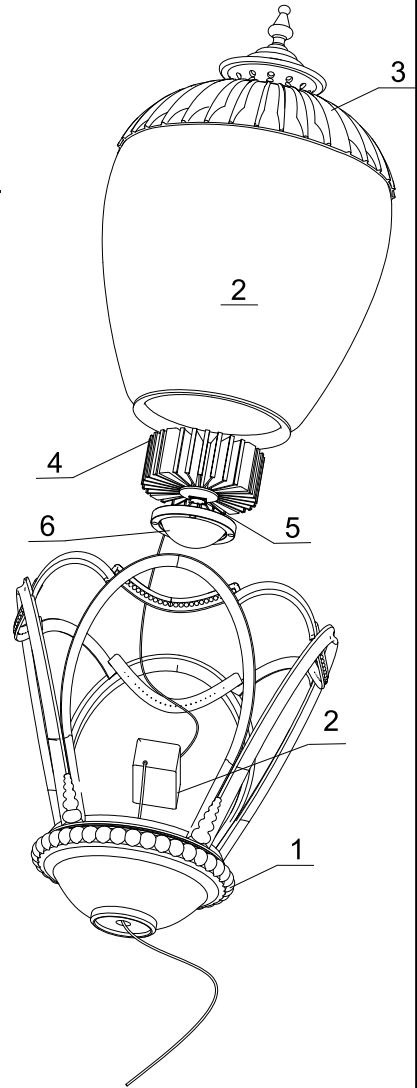
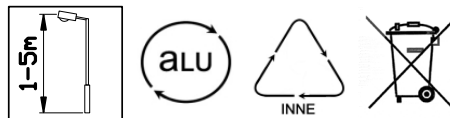
Krzywa rozsyłu światłości (biegunowo)

Zasilanie: ~230/50Hz

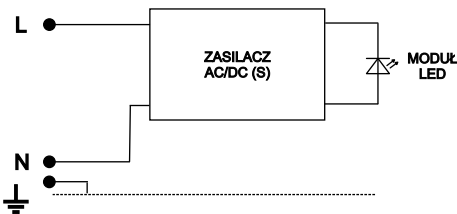
kl. Ochronności: I

IP65 - część elektryczna

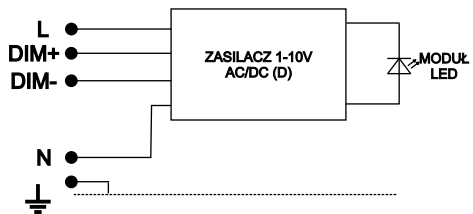
IP65 - część optyczna



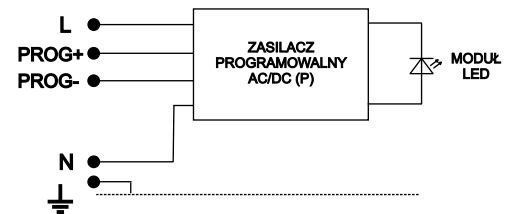
SCHEMATY ELEKTRYCZNE:



1. Źródło światła LED -zasilacz podstawowy



2. Źródło światła LED- zasilacz ściemniany



3. Źródło światła LED-zasilacz programowalny

| Symbol oprawy | Typ źródła | Strumień świetlny [lm] | | Waga [kg] | Pn [W] | Wymiary oprawy | |
|---------------|------------|------------------------|-------------|-----------|--------|--|--|
| | | 3000K (830) | 4000K (840) | | | | |
| A2D L-22W | CXB2540 | 2990 | 3170 | 14,5 | 22 | Pole nawiewu $A = 0,2m^2$ L/D 810/400 | |
| A2D L-33W | CMA2550 | 4286 | 4609 | 14,5 | 33 | | |
| A2D L-38W | CMA2550 | 4842 | 5207 | 14,5 | 38 | | |
| A2D L-50W | CMA2550 | 6131 | 6593 | 14,5 | 50 | | |

UWAGA !! W poszczególnych seriach produkcyjnych waga oprawy może ulec niewielkim zmianom.

