



art metal

18 JOWISZ LED

F.P.H. Art Metal Sp.j.

Ul. Jabłoniowa 124, 83-331 Łapino Kartuskie, Poland
Tel. 0048 58 681 80 78, Fax: 0048 58 681 80 64
www.art-metal.pl e-mail: biuro@art-metal.pl

Budowa:

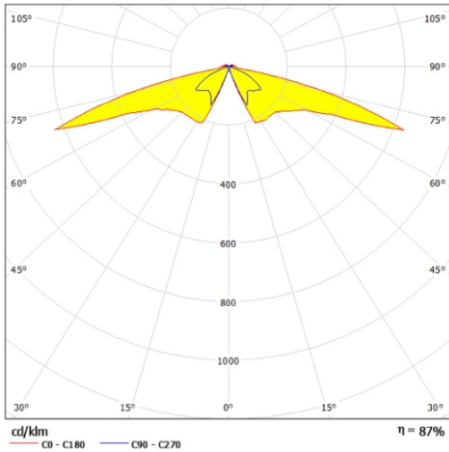
Oprawa składa się z kosza(1), w którym mocowany jest klosz(2). W górnej części oprawy, do czapy(3) na zawiasie zamocowany jest dysk(4), odgradzający komorę elektryczną od oświetleniowej. Do dysku(4) przytwierdzony jest radiator(6) źródła światła LED. Moduł LED zamocowany jest do radiatora(6) i szczelnie zamknięty soczewką(5). Moduł zasilany jest z zasilacza napięciowego (7). Czapa(3) mocowana jest na zawiasie do kosza(1) oprawy, domykana śrubą, nie wymagającą dodatkowych narzędzi. Szczelność oprawy zapewnia uszczelka(8)

Sposób montażu:

- *)- Do kosza(1) włożyć klosz(2)
- *)- Do dysku(4) zamocować źródło światła LED poprzez przykręcenie radiatora(6).
- *)- Wykonać podłączenia elektryczne zgodnie z oznaczeniami.
 - Przytwierdzić dysk (4) do czapy(3) maksymalnie dokręcając wszystkie śruby.
 - Zamknąć czapę dokręcając śrubę ręką.
- Do latarni oprawa mocowana jest w zależności od sposobu posadowienia .Gwint M20(podwieszana), na średnicę słupa lub wytyk $\varnothing 45\text{-}\varnothing 90$.

W przypadku dostawy skompletowanych lampionów etapy montażu oznaczone *) są pomijane (są zrealizowane już w trakcie prefabrykacji)

DANE TECHNICZNE:



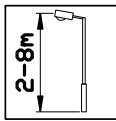
Krzywa rozsyłu światłości (biegunowo)

Zasilanie: ~230/50Hz

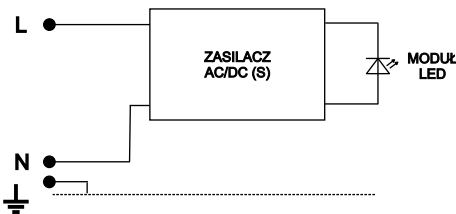
kl. Ochronności: I

IP65 - część elektryczna

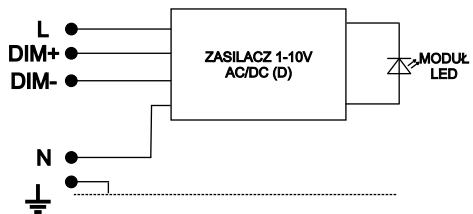
IP65 - część optyczna



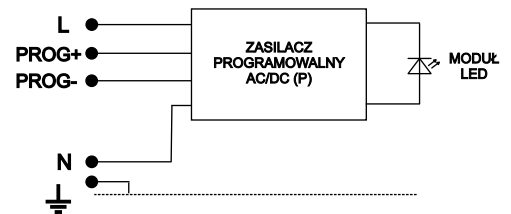
SCHEMATY ELEKTRYCZNE:



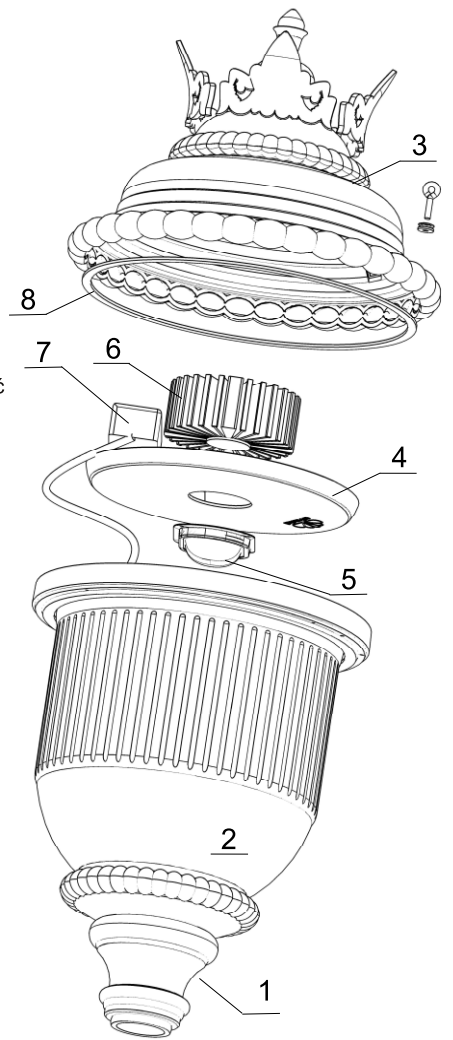
1. Źródło światła LED -zasilacz podstawowy



2. Źródło światła LED- zasilacz ściemniały



3. Źródło światła LED-zasilacz programowalny



Symbol oprawy	Typ źródła	Strumień świetlny[lm]		Waga [kg]	Pn [W]	Wymiary oprawy	
		3000K (830)	4000K (840)				
18L-22W	CXB2540	2990	3170	17,5	22	 Pole nawiewu $A = 0,23\text{m}^2$	 $\varnothing D$ L/D 940/460
18L-33W	CMA2550	4286	4609	17,5	33		
18L-38W	CMA2550	4842	5207	17,5	38		
18L-50W	CMA2550	6131	6593	17,5	50		
18L-58W	CMA2550	6896	7415	17,5	58		

UWAGA !! W poszczególnych seriach produkcyjnych waga oprawy może ulec niewielkim zmianom.

