



art metal

F.P.H. Art Metal Sp.j.

Ul. Jabłoniowa 124, 83-331 Łapino Kartuskie, Poland
Tel. 0048 58 681 80 78, Fax: 0048 58 681 80 64
www.art-metal.pl e-mail: biuro@art-metal.pl

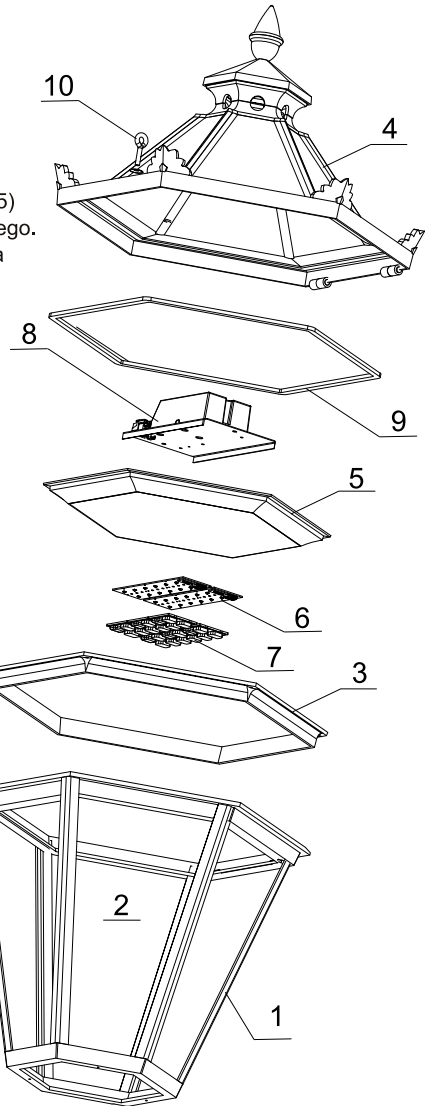
01 VERA LED (24-LED)

Budowa:

Oprawa składa się z kosza(1), w którym za pomocą pierścienia(2), mocowany jest klosz(3). W górnej części oprawy, na zawieszce zamocowany jest dysk(5), odgradzający komorę elektryczną od oświetleniowej. Do dysku(5) przytwierdzony jest moduły LED(6) oraz zestaw soczewek(7). Moduły zasilane są z zasilacza(8) programowalnego. Czapa(4) mocowana jest na zawieszce do kosza(1) oprawy, domykana śrubą(10). Dostęp do oprawy nie wymaga użycia dodatkowych narzędzi. Szczelność oprawy zapewnia uszczelka(9).

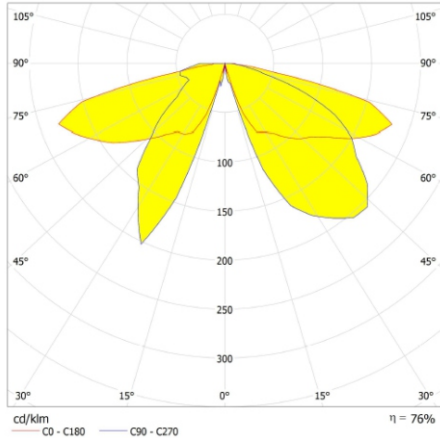
Sposób montażu:

- *)- Do kosza(1) włożyć klosz(2), docisnąć go dokręcając pierścień (3).
- *)- Do dysku(5) zamocować moduł LED(6), zestaw soczewek(7) oraz zasilacz(8).
- *)- Wykonać połączenia elektryczne zgodnie z oznaczeniami.
- Zamknąć czapę(4) dokręcając śrubę(9) ręką, do oporu.
- Do latarni oprawa mocowana jest na zakończeniu słupa $\varnothing 60$ lub do wysięgnika, za pomocą gwintu M20.



W przypadku dostawy skompletowanych lampionów etapy montażu oznaczone *) są pomijane (są zrealizowane już w trakcie prefabrykacji)

DANE TECHNICZNE:



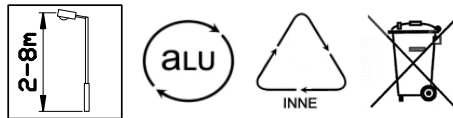
Zasilanie: ~230V/50Hz

kl. Ochronności: I

IP65 - część elektryczna

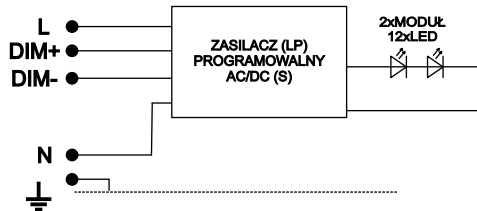
IP65 - część optyczna

IK10

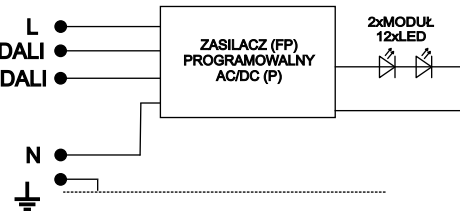


Krzywa rozsyłu światłości (biegunowo)

SCHEMAT ELEKTRYCZNY:



1. Źródło światła LED- zasilacz Lite Prog (S)



2. Źródło światła LED-zasilacz Full Prog (P)

Symbol oprawy	Typ źródła	Strumień świetlny[lm]		Waga [kg]	Pn [W]	Wymiary oprawy
		3000K (830)	4000K (840)			
01 L-25W	24-LED-G5	2781	2940	14,5	25	<p>Pole nawiewu A = 0,21m L/H/B 740/530/460</p>
01 L-32W	24-LED-G5	3615	3822	14,5	32	
01 L-39W	24-LED-G5	4417	4670	14,5	39	
01 L-46W	24-LED-G5	5191	5488	14,5	46	
01 L-54W	24-LED-G5	5940	6281	14,5	54	
01 L-61W	24-LED-G5	6668	7051	14,5	61	

UWAGA !! W poszczególnych seriach produkcyjnych waga oprawy może ulec niewielkim zmianom.

